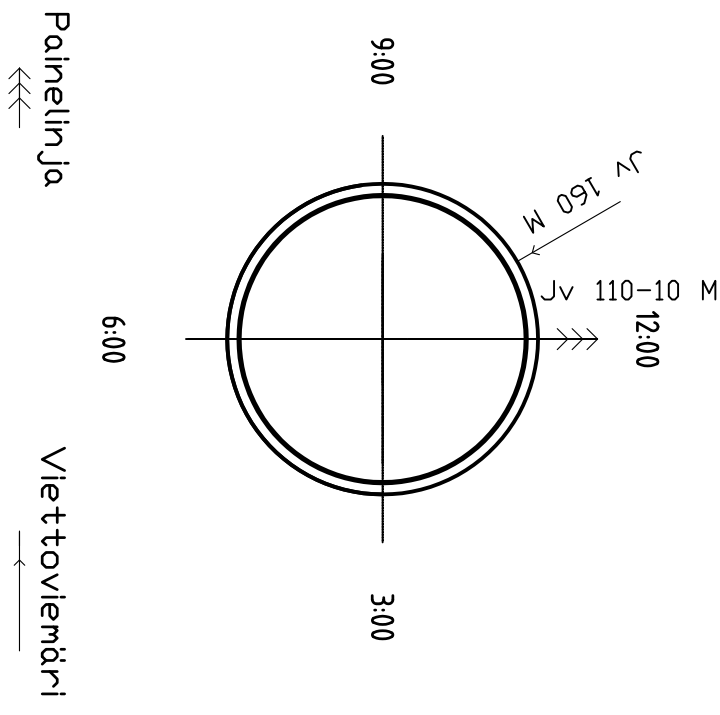


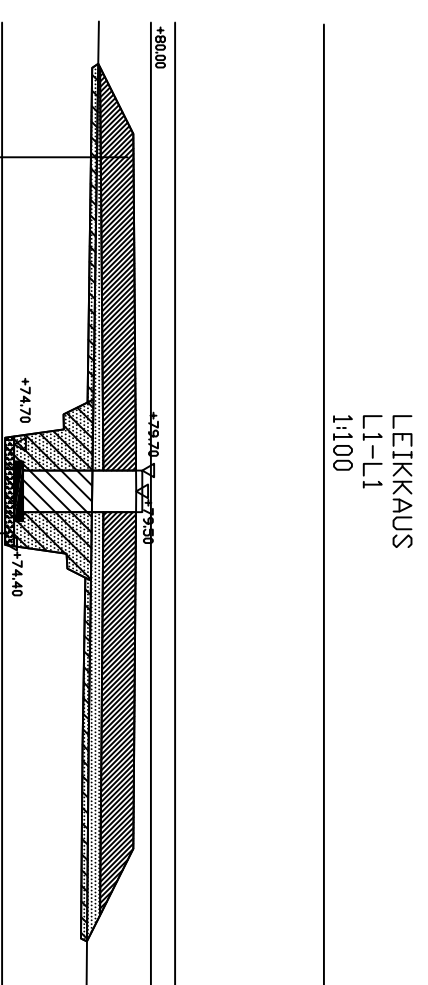
Tulo- ja paineyhteiden suunnat



1	Luftensovsillib, konekelttu	D= 1400 mm
2	Kansilukku	PE vaahhto
3	Lampdeniste	PE vaahhto
4	Pumppu & Jalusta	esfn. Hid-rostal 1003H-SHN 2.9 kW, 2 kpl tai vastaava
5	Sastinen partidsto	DN 80 PN 10
6	Pallotokokurventtill	DN 80 PN 10
7	Sulkuventtill	DN (däpöllenn) / D (pisteyhde)
8	Taloyhde	DN 80 PN 10
9	Johdeputhet	Alumiini
10	Hokotaso	Galvanoidtu Qpithu AISI 304
11	Tikkoot	Alumiini
12	Käskioide alaskidinyvde + tuut	AISI 304
13	Tuuletuspurtid	PVC 75mm
14	Sällih andkurohrit	G20 Qpithu AISI 316), betonilaatta
15	Paineanturn suojuuttid	PE Qpithu AISI 304)
16	Pintolystikeet	Paineanturni, phtavippa
17	Sukkokestiis pumppaonni korvella	Pumppujen vuoroittelu, keh-nittaus
18	Nostoketju	

- PUMPPAAMN LITTETRIN SAVITAIPALEEN KUNNAN KAUKOVALVONTAAN
- PUMPPUJEN MITOITUSTIEDOT:
- q = 7.4 l/s
 - Hoeud = 27.5 m
 - Pumppu Lihng Hid-rostal 1003U-MHT2, 4.8kW/9.3A tai vastaava
 - Paineljhito ø 110-10 M, l = 460 m
 - Tuotto yhden pumppun klydessa (vuoroittelu)
 - Pumppujen hdlytykset GSM

mita	Pikkimittat	Suurin sallittu
D= 1400 mm		
H= 5100 mm		
A=		12.00
B= 1760 mm		11.00
C1= 1700 mm		
C2=		
C3=		
E1=		



A			
---	--	--	--

Tilaa ja sekkä suunnittelukontsen niini ja osotte SAVITAIPALEEN KUNTA PAIMENSAAREN VESIHUOLTO SAVITAIPALE		Lentokentänlie 47 PIIKTI. SUUNN. MÄR HYV.	Piirustuksen sisäliht PAIMENSAARENTIEN PUMPPAAMO P1 SÄILÖPUMPPAAMO, PL 0 SUUNNITELMAKARTTA Tydn ja piirustuksen nro 3815.301 Muutos
Insinööri-toimisto Geocom Oy Lentokentänlie 47 P. 042 45800 T. 042 88078 24 geoinfo@geocom.fi	PRTVMS LAPPEENRANTA 31.3.2017	TARK.	Mittakaavat