

18	Nostokoteli	
17	Pesurahuu + letku 3m	Pumppujen vuorottelu, kah-nittaus
16	Sähkökeskus pumppaamon kannella	
15	Pirttelyteline	Paineanturi, pirttövipa
14	Paineanturin suojausputki	PE Optio A151 30x4
13	SUIHIN ankkurointi	GG80 Optio A151 3165, betonilaattia
12	Tuuletusputki	PVC 75mm
11	Kiskulaite alaskätkitykset + tuet	AISI 304
10	Tikkaat	Alumiini
9	Hoitotaso	Alumiini
8	Johdeputket	Galvanoitu Optio A151 30x4
7	Tuloyhde	Ø200mm
6	Säilytysventtiili	DN 80 PN 10
5	Pallotakaisventtiili	AISI 304/316 DN 80 PN 10
4	Pumppu & jaluista	esim. Hidrostaal D03H-SH1 2,8 kW, 2 kpl tai vastaava
3	Kansilukku	Lujitemuovi
2	Lämpöeriste	PE vaahdo
1	Lujitemuovisäiliö, korokelaattu	D= 1400 mm

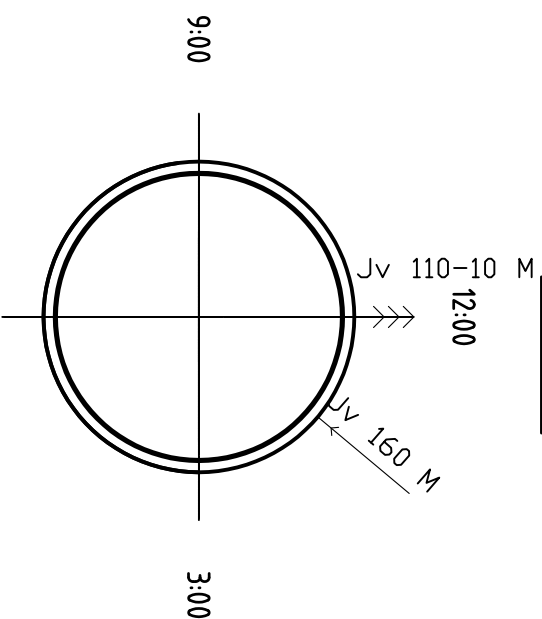
PUMPPAAMO LIITETTÄVÄN SAVITAIPALEEN KUNNAN KAUKOVALVONTAAN

PUMPPAJEN MITTITUSTIEDOT:

- q = 8,0 l/s
- Hgeot = 10 m
- Pumpun Lining Hidrostaal D03H-SH1, 2,8 kW/6,5 A tai vastaava
- Painejohdo Ø 110-10 m, l = 170 m
- Tuottojohdon Pumpun kpl, jossa (vuorottelu)
- Pumppujen kilytykset GSM

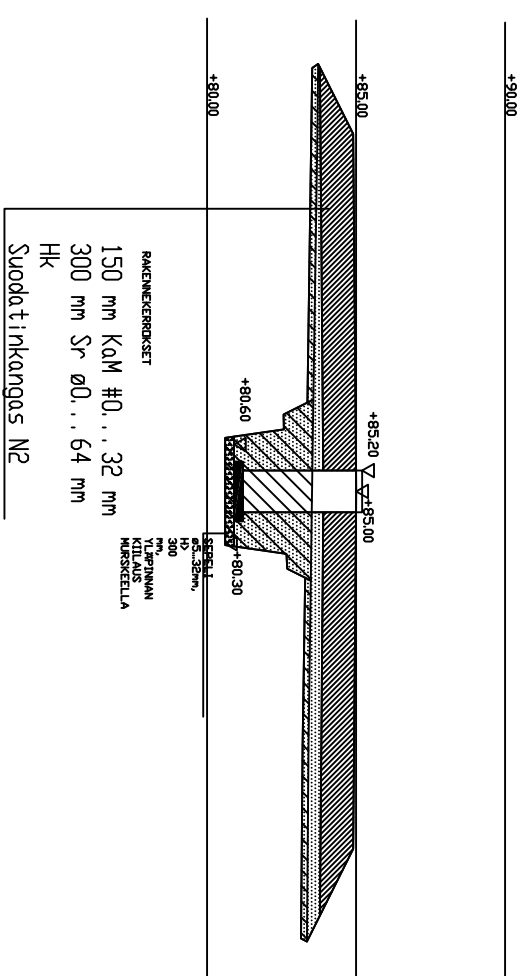
Mitta	Päämitat	Suunta osoitetaan
D= 1400 mm		
H= 5100 mm		
A= 1760 mm		12,00
C1= 1700 mm		1,00
C2=		
C3=		
E1=		

Tulo- ja paineyhteiden suunnat



Painelinja

Viettoviemäri



A			
---	--	--	--

Tilaa ja sekä suunnittelukohteen nimi ja osoite		Piiirustuksen siisti tb	
<b>SAVITAIPALEEN KUNTA</b>		Paimenpolun Pumppaamo P2	
Paimensaaren Vesihuolto		Säilöpumppaamo PL 170	
SAVITAIPALE		SUUNNITELMAKARTTA	
Lentokentän tie 47 PIIRT.		Työn ja piirustuksen nro	
Insinööri Oy		Muuutos	
P. O. M. 042 8500		SUUNN. MAR	
T. O. M. 85078 24		HYV.	
www.geocom.fi			



PIIRUSTUS LAPPEENRANTA 31.3.2017

3815.302

1:1000