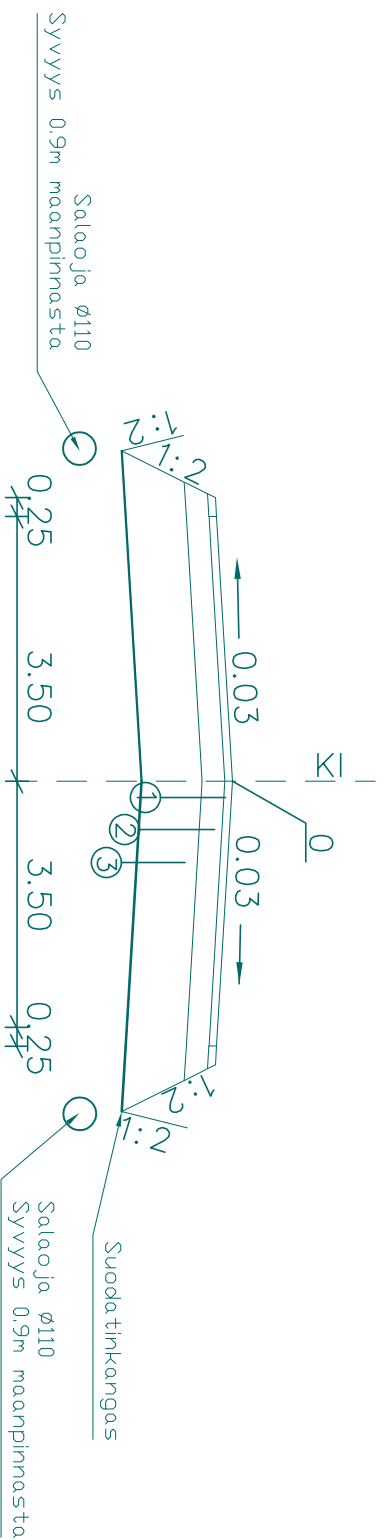


TYYPPIPOIKKILEIKKAUS

plv n.180-260



MATERIAALITAUUKKO

PÄÄLLYSRAKENNEOSAT		KERROSP.
1	PÄÄLLYSTE	5
2	KANTAVA KERROS (Kalmi)	15
3	JAKAVA KERROS	40
4	SUODATINKANGAS	
YHTEENSÄ cm		60

Koordinaatti- ja korkeusjärj.

Kunta: Savitaipale

Kylä:

Maanmittauspalvelu

Puttonen Oy

Piirtänyt: LVA

Kohde: Maitolantie

Asiakas:

Piirros:

MK: 1:100/1:50

PVM: 28.4.2022